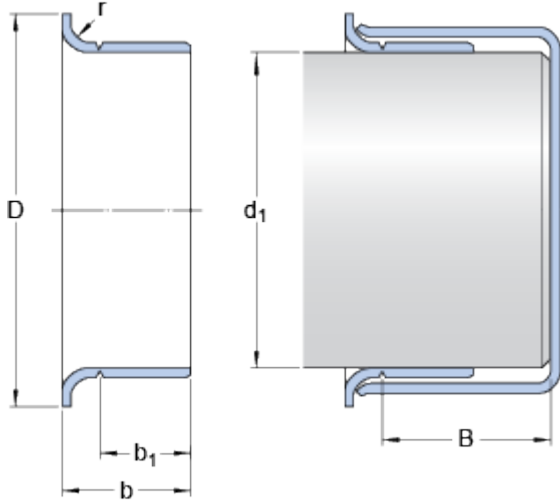


# 99599

## Dimensions



### Shaft diameter range

$d_1$	min.	152.273	mm
-------	------	---------	----

$d_1$	max.	152.527	mm
-------	------	---------	----

### Nominal dimensions

$d_1$		152.4	mm
-------	--	-------	----

$D$		161.925	mm
-----	--	---------	----

	$\pm$	1.6	mm
--	-------	-----	----

$b$		31.75	mm
-----	--	-------	----

	$\pm$	0.8	mm
--	-------	-----	----

$b_1$		25.4	mm
-------	--	------	----

	$\pm$	0.8	mm
--	-------	-----	----

$B$	max.	44.45	mm
-----	------	-------	----

$r$	max.	3.18	mm
-----	------	------	----