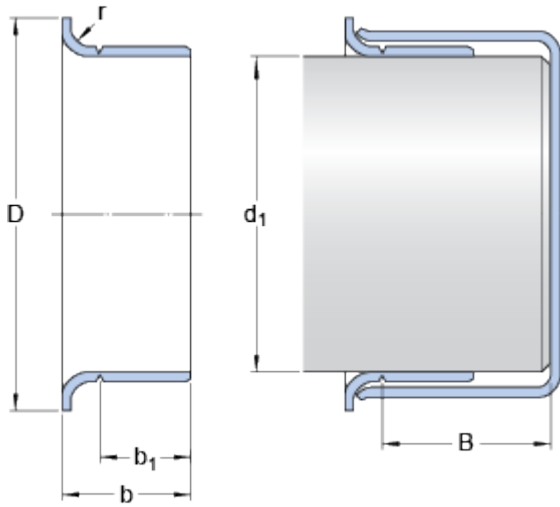


# 99272

## Dimensions



### Shaft diameter range

$d_1$	min.	69.85	mm
-------	------	-------	----

$d_1$	max.	70.028	mm
-------	------	--------	----

### Nominal dimensions

$d_1$		70	mm
-------	--	----	----

$D$		79.375	mm
-----	--	--------	----

	$\pm$	1.6	mm
--	-------	-----	----

$b$		14.3	mm
-----	--	------	----

	$\pm$	0.8	mm
--	-------	-----	----

$b_1$		10.312	mm
-------	--	--------	----

	$\pm$	0.8	mm
--	-------	-----	----

$B$	max.	31.75	mm
-----	------	-------	----

$r$	max.	3.18	mm
-----	------	------	----