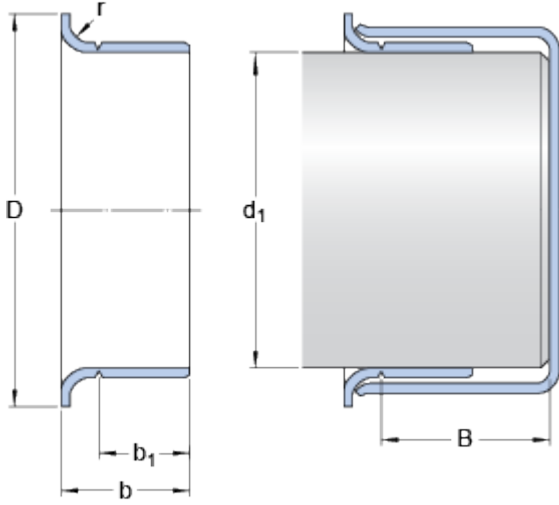


# 99220

## Dimensions



### Shaft diameter range

$d_1$	min.	55.829	mm
-------	------	--------	----

$d_1$	max.	55.982	mm
-------	------	--------	----

### Nominal dimensions

$d_1$		56	mm
-------	--	----	----

$D$		64.287	mm
-----	--	--------	----

$\pm$		1.6	mm
-------	--	-----	----

$b$		15.875	mm
-----	--	--------	----

$\pm$		0.8	mm
-------	--	-----	----

$b_1$		12.7	mm
-------	--	------	----

$\pm$		0.8	mm
-------	--	-----	----

$B$	max.	33.35	mm
-----	------	-------	----

$r$	max.	3.18	mm
-----	------	------	----