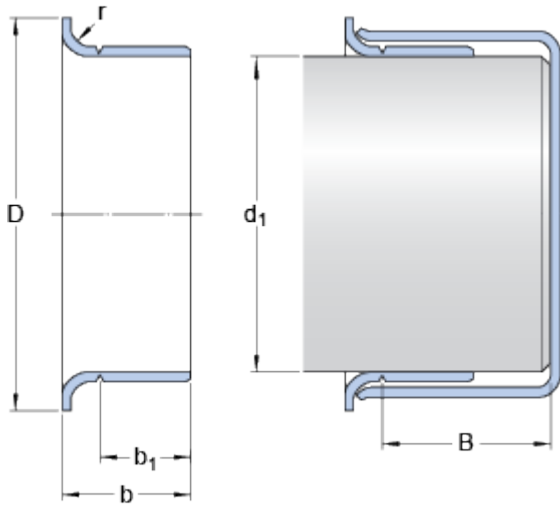


# 99332

## Dimensions



### Shaft diameter range

|       |      |       |    |
|-------|------|-------|----|
| $d_1$ | min. | 84.76 | mm |
|-------|------|-------|----|

|       |      |        |    |
|-------|------|--------|----|
| $d_1$ | max. | 84.938 | mm |
|-------|------|--------|----|

### Nominal dimensions

|       |  |        |    |
|-------|--|--------|----|
| $d_1$ |  | 84.887 | mm |
|-------|--|--------|----|

|     |  |       |    |
|-----|--|-------|----|
| $D$ |  | 93.98 | mm |
|-----|--|-------|----|

|  |       |     |    |
|--|-------|-----|----|
|  | $\pm$ | 1.6 | mm |
|--|-------|-----|----|

|     |  |    |    |
|-----|--|----|----|
| $b$ |  | 21 | mm |
|-----|--|----|----|

|  |       |     |    |
|--|-------|-----|----|
|  | $\pm$ | 0.8 | mm |
|--|-------|-----|----|

|       |  |        |    |
|-------|--|--------|----|
| $b_1$ |  | 16.993 | mm |
|-------|--|--------|----|

|  |       |     |    |
|--|-------|-----|----|
|  | $\pm$ | 0.8 | mm |
|--|-------|-----|----|

|     |      |        |    |
|-----|------|--------|----|
| $B$ | max. | 35.001 | mm |
|-----|------|--------|----|

|     |      |      |    |
|-----|------|------|----|
| $r$ | max. | 3.18 | mm |
|-----|------|------|----|