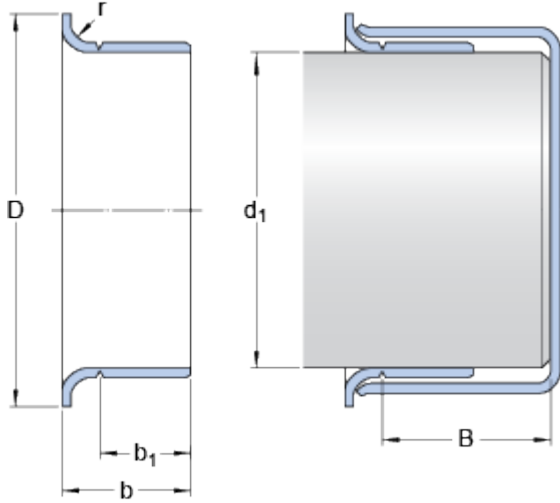


# 99259

## Dimensions



### Shaft diameter range

|       |      |        |    |
|-------|------|--------|----|
| $d_1$ | min. | 65.913 | mm |
|-------|------|--------|----|

|       |      |        |    |
|-------|------|--------|----|
| $d_1$ | max. | 66.091 | mm |
|-------|------|--------|----|

### Nominal dimensions

|       |  |    |    |
|-------|--|----|----|
| $d_1$ |  | 66 | mm |
|-------|--|----|----|

|     |  |        |    |
|-----|--|--------|----|
| $D$ |  | 75.946 | mm |
|-----|--|--------|----|

|  |       |     |    |
|--|-------|-----|----|
|  | $\pm$ | 1.6 | mm |
|--|-------|-----|----|

|     |  |        |    |
|-----|--|--------|----|
| $b$ |  | 23.825 | mm |
|-----|--|--------|----|

|  |       |     |    |
|--|-------|-----|----|
|  | $\pm$ | 0.8 | mm |
|--|-------|-----|----|

|       |  |        |    |
|-------|--|--------|----|
| $b_1$ |  | 19.837 | mm |
|-------|--|--------|----|

|  |       |     |    |
|--|-------|-----|----|
|  | $\pm$ | 0.8 | mm |
|--|-------|-----|----|

|     |      |       |    |
|-----|------|-------|----|
| $B$ | max. | 31.75 | mm |
|-----|------|-------|----|

|     |      |      |    |
|-----|------|------|----|
| $r$ | max. | 3.18 | mm |
|-----|------|------|----|