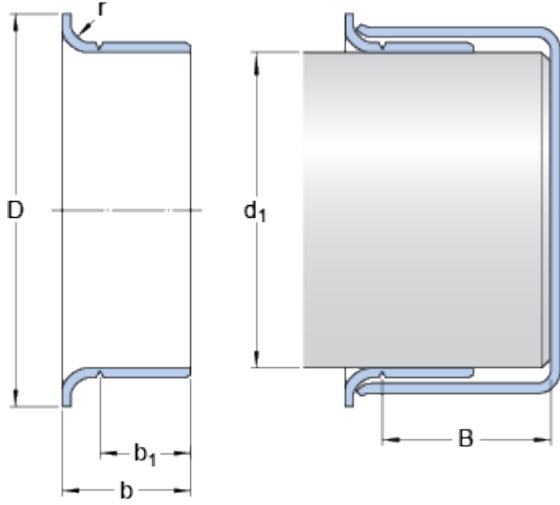


99205

Dimensions



Shaft diameter range

| | | | |
|-------|------|--------|----|
| d_1 | min. | 52.248 | mm |
|-------|------|--------|----|

| | | | |
|-------|------|------|----|
| d_1 | max. | 52.4 | mm |
|-------|------|------|----|

Nominal dimensions

| | | | |
|-------|--|------|----|
| d_1 | | 52.4 | mm |
|-------|--|------|----|

| | | | |
|-----|--|--------|----|
| D | | 62.713 | mm |
|-----|--|--------|----|

| | | | |
|--|-------|-----|----|
| | \pm | 1.6 | mm |
|--|-------|-----|----|

| | | | |
|-----|--|--------|----|
| b | | 23.825 | mm |
|-----|--|--------|----|

| | | | |
|--|-------|-----|----|
| | \pm | 0.8 | mm |
|--|-------|-----|----|

| | | | |
|-------|--|--------|----|
| b_1 | | 19.837 | mm |
|-------|--|--------|----|

| | | | |
|--|-------|-----|----|
| | \pm | 0.8 | mm |
|--|-------|-----|----|

| | | | |
|-----|------|--------|----|
| B | max. | 34.925 | mm |
|-----|------|--------|----|

| | | | |
|-----|------|------|----|
| r | max. | 3.18 | mm |
|-----|------|------|----|