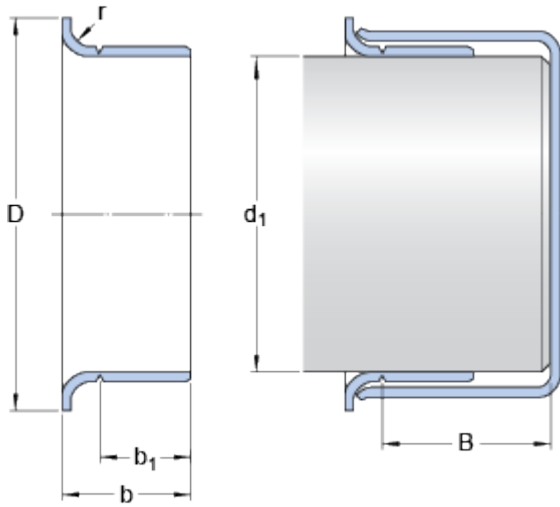


# 99182

## Dimensions



### Shaft diameter range

|       |      |       |    |
|-------|------|-------|----|
| $d_1$ | min. | 42.85 | mm |
|-------|------|-------|----|

|       |      |        |    |
|-------|------|--------|----|
| $d_1$ | max. | 43.002 | mm |
|-------|------|--------|----|

### Nominal dimensions

|       |  |    |    |
|-------|--|----|----|
| $d_1$ |  | 43 | mm |
|-------|--|----|----|

|     |  |        |    |
|-----|--|--------|----|
| $D$ |  | 48.412 | mm |
|-----|--|--------|----|

|  |       |     |    |
|--|-------|-----|----|
|  | $\pm$ | 1.6 | mm |
|--|-------|-----|----|

|     |  |        |    |
|-----|--|--------|----|
| $b$ |  | 15.875 | mm |
|-----|--|--------|----|

|  |       |     |    |
|--|-------|-----|----|
|  | $\pm$ | 0.8 | mm |
|--|-------|-----|----|

|       |  |      |    |
|-------|--|------|----|
| $b_1$ |  | 12.7 | mm |
|-------|--|------|----|

|  |       |     |    |
|--|-------|-----|----|
|  | $\pm$ | 0.8 | mm |
|--|-------|-----|----|

|     |      |        |    |
|-----|------|--------|----|
| $B$ | max. | 21.438 | mm |
|-----|------|--------|----|

|     |      |      |    |
|-----|------|------|----|
| $r$ | max. | 3.18 | mm |
|-----|------|------|----|