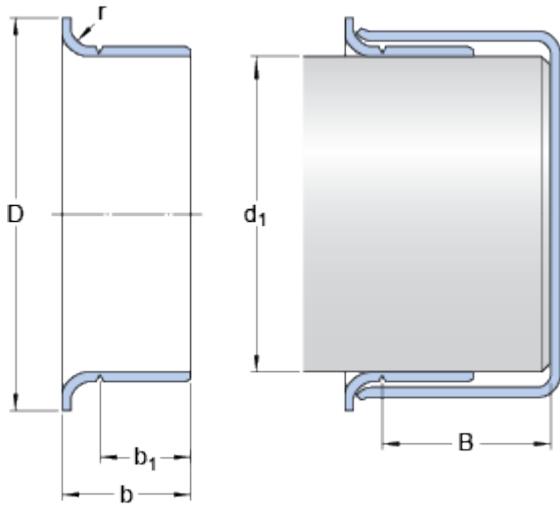


# 99179

## Dimensions



### Shaft diameter range

$d_1$	min.	45.161	mm
-------	------	--------	----

$d_1$	max.	45.314	mm
-------	------	--------	----

### Nominal dimensions

$d_1$		45.237	mm
-------	--	--------	----

$D$		53.975	mm
-----	--	--------	----

$\pm$		1.6	mm
-------	--	-----	----

$b$		20.32	mm
-----	--	-------	----

$\pm$		0.8	mm
-------	--	-----	----

$b_1$		16.87	mm
-------	--	-------	----

$\pm$		0.8	mm
-------	--	-----	----

$B$	max.	26.975	mm
-----	------	--------	----

$r$	max.	3.18	mm
-----	------	------	----