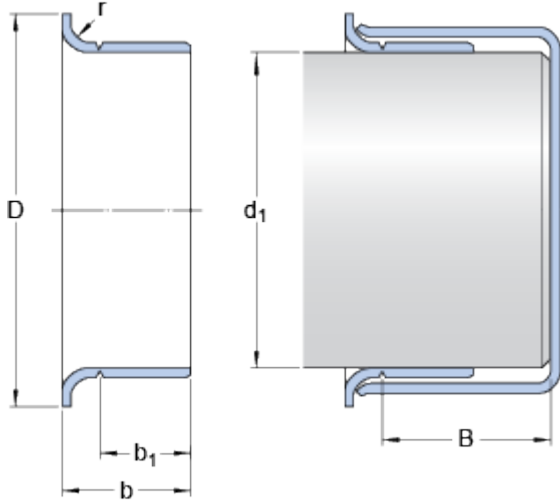


99177

Dimensions



Shaft diameter range

| | | | |
|-------|------|--------|----|
| d_1 | min. | 44.933 | mm |
|-------|------|--------|----|

| | | | |
|-------|------|--------|----|
| d_1 | max. | 45.085 | mm |
|-------|------|--------|----|

Nominal dimensions

| | | | |
|-------|--|----|----|
| d_1 | | 45 | mm |
|-------|--|----|----|

| | | | |
|-----|--|-------|----|
| D | | 53.01 | mm |
|-----|--|-------|----|

| | | | |
|--|-------|-----|----|
| | \pm | 1.6 | mm |
|--|-------|-----|----|

| | | | |
|-----|--|--------|----|
| b | | 16.993 | mm |
|-----|--|--------|----|

| | | | |
|--|-------|-----|----|
| | \pm | 0.8 | mm |
|--|-------|-----|----|

| | | | |
|-------|--|--------|----|
| b_1 | | 13.995 | mm |
|-------|--|--------|----|

| | | | |
|--|-------|-----|----|
| | \pm | 0.8 | mm |
|--|-------|-----|----|

| | | | |
|-----|------|--------|----|
| B | max. | 20.625 | mm |
|-----|------|--------|----|

| | | | |
|-----|------|------|----|
| r | max. | 3.18 | mm |
|-----|------|------|----|