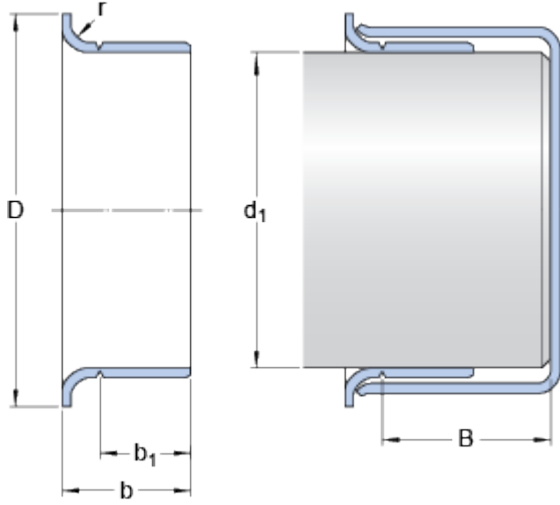


99108

Dimensions



Shaft diameter range

| | | | |
|-------|------|-------|----|
| d_1 | min. | 27.61 | mm |
|-------|------|-------|----|

| | | | |
|-------|------|--------|----|
| d_1 | max. | 27.737 | mm |
|-------|------|--------|----|

Nominal dimensions

| | | | |
|-------|--|--------|----|
| d_1 | | 27.661 | mm |
|-------|--|--------|----|

| | | | |
|-----|--|--------|----|
| D | | 35.712 | mm |
|-----|--|--------|----|

| | | | |
|--|-------|-----|----|
| | \pm | 1.6 | mm |
|--|-------|-----|----|

| | | | |
|-----|--|--------|----|
| b | | 11.125 | mm |
|-----|--|--------|----|

| | | | |
|--|-------|-----|----|
| | \pm | 0.8 | mm |
|--|-------|-----|----|

| | | | |
|-------|--|------|----|
| b_1 | | 7.95 | mm |
|-------|--|------|----|

| | | | |
|--|-------|-----|----|
| | \pm | 0.8 | mm |
|--|-------|-----|----|

| | | | |
|-----|------|--------|----|
| B | max. | 15.875 | mm |
|-----|------|--------|----|

| | | | |
|-----|------|------|----|
| r | max. | 3.18 | mm |
|-----|------|------|----|