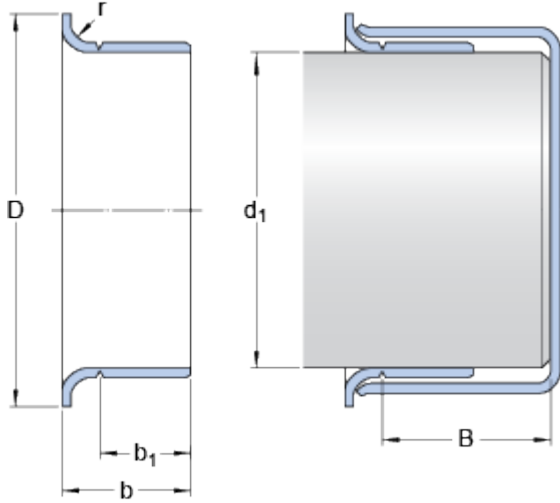


# 99055

## Dimensions



### Shaft diameter range

$d_1$	min.	13.894	mm
-------	------	--------	----

$d_1$	max.	13.995	mm
-------	------	--------	----

### Nominal dimensions

$d_1$		14	mm
-------	--	----	----

$D$		19.05	mm
-----	--	-------	----

	$\pm$	1.6	mm
--	-------	-----	----

$b$		9.931	mm
-----	--	-------	----

	$\pm$	0.8	mm
--	-------	-----	----

$b_1$		6.35	mm
-------	--	------	----

	$\pm$	0.8	mm
--	-------	-----	----

$B$	max.	46.507	mm
-----	------	--------	----

$r$	max.	3.18	mm
-----	------	------	----